



INSTYTUT ENERGETYKI

Instytut Badawczy

Jednostka Notyfikowana nr 1452

01-330 Warszawa, ul. Mory 8 tel. 22 3451-200 fax 22 836 63 63

www.iem.com.pl

LABORATORIUM BADAWCZE KOTŁÓW I URZĄDZEŃ GRZEW CZYCH

Laboratorium akredytowane nr AB 087

93-231 Łódź, ul. Dostawcza 1 tel. (042) 64 00 821 fax. (042) 64 00 828



SPRAWOZDANIE Z BADAŃ Nr 103/15-LG

Temat: *Badania typu kotłów grzewczych INTEGRA 18 i 30 z automatycznym podawaniem paliwa.*

Sprawozdanie z badań kotła INTEGRA 30.

Zleceniodawca: „TERMO-TECH” Przedsiębiorstwo Wdrożeń Techniki Kotłowej Sp. z o.o.;
ul. Odlewnicza 1; 26-220 Stąporków.

Nr Umowy: CUE/47/15 z dnia 18.11.2015 r.

Rozpoczęcie / Zakończenie pracy: 18.11.2015 / 11.01.2016 r.



AB 087



AB 048

Laboratorium badawcze akredytowane w zakresie badań kotłów i urządzeń grzewczych

Sprawozdanie niniejsze zawiera 12 stron i bez pisemnej zgody Laboratorium Badawczego Kotłów i Urządzeń Grzewczych nie może być powielane inaczej jak tylko w całości.

Wyniki badania odnoszą się wyłącznie do badanych obiektów

Funkcja	Tytuł, Imię i Nazwisko	Data	Podpis
Kierownik Laboratorium (autoryzacja sprawozdania)	mgr inż. Marek Niedziałomski	11.01.2016 r.	
Prowadzący badanie	Jerzy Boruń	11.01.2016 r.	
Kierownik Zakładu	mgr inż. Sławomir Pilarski	11.01.2016 r.	

Łódź, styczeń 2016

egz. 1

AUTORZY SPRAWOZDANIA:	Pracownik badawczy kotłów i urządzeń grzewczych Jerzy Boruń
WYKONAWCY BADAŃ:	Pracownik badawczy kotłów i urządzeń grzewczych Jerzy Boruń Laborant do spraw kotłów i analiz chemicznych Aleksandra Cabanek
PODWYKONAWCY:	---
UWAGI:	Nr akredytacji AB 048 - Laboratorium Badań Kotłów, Turbin, Urządzeń Grzewczych i Odpylających oraz Emisji Pyłowo-Gazowej. W zakresie analiz fizyko – chemicznych paliw i odpadów paleniskowych.

Streszczenie:

W sprawozdaniu zamieszczono wyniki badań typu wodnego kotła grzewczego INTEGRA 30 z automatycznym podawaniem paliwa. Deklarowana nominalna moc cieplna wynosi 30 kW przy opalaniu węglem kamiennym sortymentu groszek. Kocioł należy do typoszeregu kotłów INTEGRA.

Uzyskane w czasie badań parametry techniczno-eksploatacyjne kotła porównano z wymaganiami zawartymi w normie PN-EN 303-5:2012.

Zleceniodawcą badań i producentem kotła jest firma „TERMO-TECH” Przedsiębiorstwo Wdrożeń Techniki Kotłowej Sp. z o.o.; ul. Odlewnicza 1; 26-220 Stąporków.

Ilość rys :	1
Ilość poz. lit.:	5
Ilość egz.:	2

1	„TERMO-TECH” Przedsiębiorstwo Wdrożeń Techniki Kotłowej Sp. z o.o.; ul. Odlewnicza 1; 26-220 Stąporków
2	Biblioteka ALG



LABORATORIUM BADAŃ KOTŁÓW I URZĄDZEŃ
GRZEWCZYCH
93-231 Łódź, ul. Dostawcza 1.
Tel./ fax. (042) 6 40 03 04

SPRAWOZDANIE Z BADAŃ

Nr ewidencyjny: 103/15-L.G

Strona: 1

Stron: 12

Certyfikat akredytacji PCA
Nr AB 087

*Badania typu kotłów grzewczych INTEGRA 18 i 30 z automatycznym podawaniem paliwa.
Sprawozdanie z badań kotła INTEGRA 30*

Spis treści :

1.	WSTĘP	2
1.1.	PODSTAWA WYKONANIA BADAŃ.....	2
1.2.	CEL BADAŃ.	2
1.3.	RODZAJ OBIEKTU BADAŃ.	2
1.4.	MIEJSCE WYKONANIA BADAŃ.....	2
1.5.	SPOSÓB WYBORU PRÓBKII.....	2
1.6.	WYKONAWCA BADAŃ.	2
2.	CHARAKTERYSTYKA TECHNICZNA BADANEGO KOTŁA	2
2.1.	OPIS BUDOWY KOTŁA.	2
2.2.	IDENTYFIKACJA BADANEGO KOTŁA.	5
3.	PROGRAM BADAŃ I STOISKO POMIAROWE	5
3.1.	PROGRAM BADAŃ.	5
3.2.	PALIWO STOSOWANE DO BADAŃ.	6
3.3.	OPIS STANOWISKA POMIAROWEGO.....	6
4.	METODYKA POMIARÓW	6
5.	WYNIKI BADAŃ	6
5.1.	WYNIKI CIEPLNYCH BADAŃ BILANSOWYCH.	6
5.2.	WYNIKI BADAŃ I OCENA KOTŁA Z OBOWIĄZUJĄCYMI WYMAGANIAMI ZAWARTYMI W NORMIE PN-EN 303-5:2012 [1].....	8
6.	INFORMACJE KOŃCOWE	12
7.	LITERATURA I DOKUMENTY	12



LABORATORIUM BADAŃ KOTŁÓW I URZĄDZEŃ
GRZEWCZYCH
93-231 Łódź, ul. Dostawcza 1.
Tel./ fax. (042) 6 40 03 04

SPRAWOZDANIE Z BADAŃ

Nr ewidencyjny: 103/15-LG

Strona: 2

Stron: 12

Certyfikat akredytacji PCA
Nr AB 087

*Badania typu kotłów grzewczych INTEGRA 18 i 30 z automatycznym podawaniem paliwa.
Sprawozdanie z badań kotła INTEGRA 30*

1. WSTĘP.

1.1. PODSTAWA WYKONANIA BADAŃ.

Badania wykonano w oparciu o umowę nr CUE/47/15 z dnia 18.11.2015r, zawartą pomiędzy:

- „TERMO-TECH” Przedsiębiorstwo Wdrożeń Techniki Kotłowej Sp. z o.o., ul. Odlewnicza 1; 26-220 Stąporków, a;
- Instytutem Energetyki - Instytutem Badawczym, 01-330 Warszawa, ul. Mory 8.

1.2. CEL BADAŃ.

Celem pracy było wykonanie badań typu kotła oraz ocena spełnienia wymagań zgodnie z wymaganiami zawartymi w normie PN-EN 303-5:2012 [1].

1.3. RODZAJ OBIEKTU BADAŃ.

Badany kocioł INTEGRA 30 jest stalowym wodnym kotłem centralnego ogrzewania z automatycznym podawaniem paliwa. Zamontowany w kotle palnik retortowy obrotowy przystosowany jest do spalania węgla kamiennego sortymentu groszek. Kocioł przeznaczony jest do pracy w instalacji c.o. systemu otwartego, lub w wersji z zabezpieczeniem w postaci zespołu wężownicy schładzającej i zaworu. Kocioł należy do typoszeręgu kotłów TERMO-TECH INTEGRA o mocach od 18 do 28 kW.

1.4. MIEJSCE WYKONANIA BADAŃ.

Badania wykonano na stanowisku pomiarowym Laboratorium Badań Kotłów i Urządzeń Grzewczych zamontowanym w laboratorium Zleceniodawcy. Laboratorium posiada akredytację Polskiego Centrum Akredytacji.

1.5. SPOSÓB WYBORU PRÓBKII.

Kocioł przeznaczony do badań wybrał i zainstalował na stanowisku badawczym w Laboratorium Zleceniodawca w dniu 21.11.2015. Zleceniodawca zadeklarował, że przekazany do badań kocioł jest reprezentatywny dla całej produkcji.

1.6. WYKONAWCA BADAŃ.

Badania kotła wykonali pracownicy Laboratorium Badań Kotłów i Urządzeń Grzewczych. Prowadzący badania: Jerzy Boruń - Pracownik badawczy kotłów i urządzeń grzewczych, Wykonawcy badań: Jerzy Boruń - Pracownik badawczy kotłów i urządzeń grzewczych, Aleksandra Cabanek - Laborant do spraw kotłów i analiz chemicznych

2. CHARAKTERYSTYKA TECHNICZNA BADANEGO KOTŁA.

2.1. OPIS BUDOWY KOTŁA.

Badany kocioł wodny typu INTEGRA 30 z automatycznym podawaniem paliwa o deklarowanej nominalnej mocy cieplnej 28 kW przy opalaniu węglem kamiennym sortymentu

INSTYTUT ENERGETYKI
Zakład Badań
Urządzeń Energetycznych
Laboratorium - AB 087

	LABORATORIUM BADAŃ KOTŁÓW I URZĄDZEŃ GRZEWCZYCH 93-231 Łódź, ul. Dostawcza 1. Tel./ fax. (042) 6 40 03 04	SPRAWOZDANIE Z BADAŃ	
		Nr ewidencyjny:	103/15-LG
		Strona:	3
		Stron:	12
Certyfikat akredytacji PCA Nr AB 087	<i>Badania typu kotłów grzewczych INTEGRA 18 i 30 z automatycznym podawaniem paliwa. Sprawozdanie z badań kotła INTEGRA 30</i>		

groszek przedstawiono na rysunku 1 (fotografia) i na rysunku 2 (schemat konstrukcyjny z odnośnikami do poniższego opisu).

Korpus kotła wykonano z atestowanej stali łączonej metodą spawania. Wewnętrzne ściany korpusu wodnego kotła wykonane są ze stali kotłowej P265GH o grubości 6 mm, zewnętrzne ze stali konstrukcyjnej S235JR o grubości 4 mm. Zewnętrzną część korpusu zaizolowano cieplnie wełną mineralną i pokryto cienką blachą [2]. Kocioł posiada izolowane stalowe drzwi popielnikowe [6], drzwi paleniskowe [7], wyczystne [4], oraz pokrywy wyczystne kanałów konwekcyjnych pionowych [11] i [12] usytuowane na stropie i wyczystkę u dołu ściany bocznej kotła [16].

Prostopadłościenna komora paleniskowa z zamontowanym obrotowym palnikiem retortowym [1] przystosowana jest do spalania paliw stałych pochodzenia mineralnego. Pod palnikiem znajduje się popielnik wraz z wysuwaną szufladą na odpady paleniskowe. Nad palnikiem zawieszony jest ceramiczny deflektor spełniający rolę dopalacza gazów spalinowych. Dodatkowo w celu utrzymania wysokich temperatur w obrębie palnika, boczne i tylną ścianę oraz strop komory paleniskowej wyłożono płytami ceramicznymi [8] i [14]. Część konwekcyjną korpusu wodnego umiejscowioną nad komorą paleniskową, tworzą kolejno jeden poziomy i trzy pionowe ciągi konwekcyjne. Z drugiego i trzeciego konwekcyjnego kanału pionowego spaliny trafiają do stalowego osadnika pyłów wyposażonego w wyczystkę, a następnie do czopucha kotła.

Obok kotła znajduje się zasobnik paliwa [15]. Paliwo do palnika [1] dostarczane jest z zasobnika [15], automatycznie podajnikiem ślimakowym [3].

Kocioł przeznaczony jest do pracy w instalacji wodnej zabezpieczonej naczyniem wzbiorczym systemu otwartego lub z odpowiednim wymiennikiem schładzającym [9] i zaworem specjalnym [10] w instalacji ogrzewań wodnych systemu zamkniętego.

Kocioł wyposażono w króciec wylotu spalin o średnicy $\phi_w=158\text{mm}$, króciec zasilania/powrotu wody kotłowej G 1½", spustowy G ¾". Pracą kotła steruje cyfrowy regulator pracy kotła TECH ST-48 [5].





LABORATORIUM BADAŃ KOTŁÓW I URZĄDZEŃ
GRZEWCZYCH
93-231 Łódź, ul. Dostawcza 1.
Tel./ fax. (042) 6 40 03 04

SPRAWOZDANIE Z BADAŃ

Nr ewidencyjny: 103/15-LG

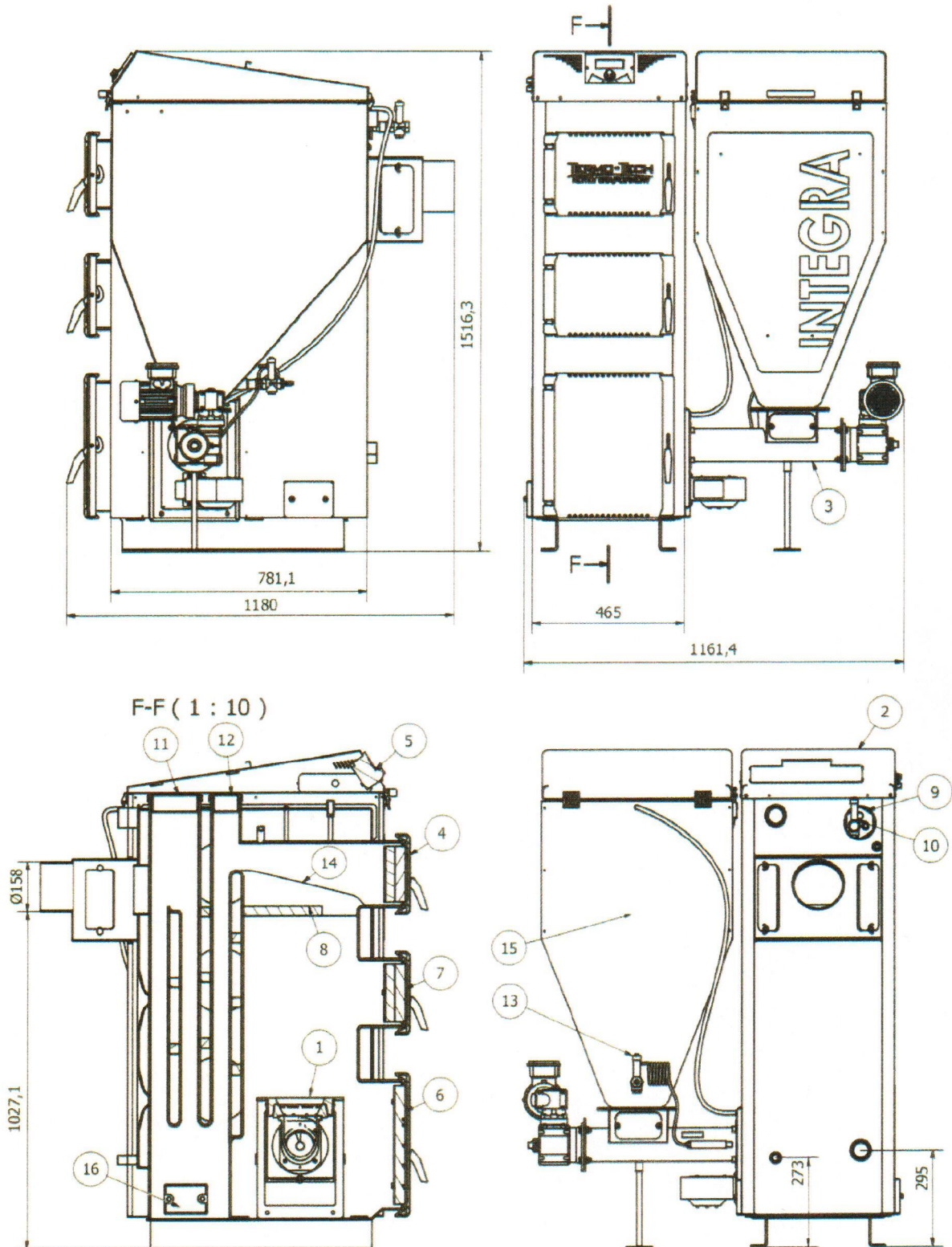
Strona: 4

Stron: 12

Certyfikat akredytacji PCA
Nr AB 087

Badania typu kotłów grzewczych INTEGRA 18 i 30 z automatycznym podawaniem paliwa.
Sprawozdanie z badań kotła INTEGRA 30

Rysunek 1. Fotografia kotła INTEGRA 30




INSTYTUT ENERGETYKI
Zakład Badań
Urządzeń Energetycznych
Laboratorium - AB 087

	LABORATORIUM BADAŃ KOTŁÓW I URZĄDZEŃ GRZEWCZYCH 93-231 Łódź, ul. Dostawcza 1. Tel./ fax. (042) 6 40 03 04	SPRAWOZDANIE Z BADAŃ	
		Nr ewidencyjny:	103/15-LG
		Strona:	5
		Stron:	12
Certyfikat akredytacji PCA Nr AB 087	Badania typu kotłów grzewczych INTEGRA 18 i 30 z automatycznym podawaniem paliwa. Sprawozdanie z badań kotła INTEGRA 30		

Rysunek 2. Schemat konstrukcyjny i gabaryty kotła INTEGRA 30

2.2. IDENTYFIKACJA BADANEGO KOTŁA.

Identyfikacji badanego kotła dokonano w oparciu o dokumentację techniczną i instrukcję obsługi. Tabliczkę znamionową przedstawiono na rysunku 3. Podstawowe dane techniczne kotła umieszczono w instrukcji obsługi kotła.

Producent / Producer / Hersteller / Výrobca Przedsiębiorstwo Wdrożeń Techniki Kociołowej "TERMO-TECH" Sp. z o.o. 26-220 Stąporków, ul. Odlewnicza 1 Polska / Poland Tel./fax +48 41 374 15 22 www.kotlyco.pl		 15 AB 048	
TERMO-TECH KOTŁY STĄPORKÓW PN-EN 303-5:2012			
Nazwa wyrobu Model Name des Produktes Typ výrobku INTEGRA 30		L	P
Badania Research Labor Vyzkum Laboratorium badań kotłów, turbin, urządzeń grzewczych oraz emisji pyłowo-gazowej. Łódź, ul. Dostawcza 1			
Rok produkcji Year of production Baujahr Rok výroby Nr fabryczny Serial number Fabrlnummer Výrobní číslo			
Nr katalogowy Catalogue number Katalognummer Katalogové číslo			
Max. ciśnienie robocze Max. working pressure Max. Arbeitsdruck Max. pracovní tlak	bar 2,5	Max. temperatura wody Max. water temperature Max. Wassertemperatur Max. teplota vody	°C 80
		Pojemność wodna Water capacity Wassermenge vodní kapacita	l 88
Węgiel kamienny / Hard coal / Steinkohle / Ceme uhlí			
Klasa paliwa / Fuel class / Brennstoffklasse / Třída paliva		a	
Klasa kotła / Boiler class / Kesselklasse / Třída kotle		5	
Moc nominalna / Nominal power / Nominalleistung / Jmenovitý výkon			
Węgiel kamienny / Hard coal / Steinkohle / Ceme uhlí		kW	28
Zakres mocy / Power range / Leistungsbereich / Rozsah výkonu			
Węgiel kamienny / Hard coal / Steinkohle / Ceme uhlí		kW	8,5 -28
Sprawność cieplna / Heat efficiency / Wirkungsgrad / Účinnost			
		%	91
Zasilanie elektryczne / Electric supply Elektrische Spannung / Napájení		V 230	Hz 50
Pobór mocy / Energy consumption Stromverbrauch / Elektrický výkon		W	180
OSTRZEŻENIE! Przed podłączeniem kotła c.o. do instalacji i uruchomieniem, należy bezwzględnie zapoznać się z załączonymi do kotła instrukcjami obsługi i do nich zastosować. CAUTION! Read and apply to the attached manuals thoroughly before putting into operation and using this boiler! Achtung! Vor der Montage und Inbetriebnahme unbedingt die Gebrauchsanweisungen lesen und beachten! POZOR! Před uvedením kotle do provozu si pečlivě prostudujte informace v příručce!			

Rysunek 3. Tabliczka znamionowa kotła INTEGRA 30.

3. PROGRAM BADAŃ I STOISKO POMIAROWE.

3.1. PROGRAM BADAŃ.

Program badań zgodnie z wymaganiami zawartymi w normie PN-EN 303-5:2012 [1] obejmował badania i ocenę spełnienia wymagań określonych:

- w punkcie 4.2 „Wymagania dotyczące wykonania” normy [1],
- w punkcie 4.3 „Wymagania dotyczące bezpieczeństwa” normy [1],
- w punkcie 4.4 „Wymagania cieplne” normy [1],

	LABORATORIUM BADAŃ KOTŁÓW I URZĄDZEŃ GRZEWCZYCH 93-231 Łódź, ul. Dostawcza 1. Tel./ fax. (042) 6 40 03 04	SPRAWOZDANIE Z BADAŃ	
		Nr ewidencyjny:	103/15-LG
		Strona:	6
		Stron:	12
Certyfikat akredytacji PCA Nr AB 087	<i>Badania typu kotłóW grzewczych INTEGRA 18 i 30 z automatycznym podawaniem paliwa.</i> Sprawozdanie z badań kotła INTEGRA 30		

3.2. PALIWO STOSOWANE DO BADAŃ.

W czasie badań do opalania kotła stosowano paliwo mineralne - węgiel kamienny sortymentu groszek zgodne z punktem 5.3 (Tablica 7) normy PN-EN 303-5:2012 [1].

3.3. OPIS STANOWISKA POMIAROWEGO.

Badania kotła przeprowadzono na stoisku zgodnym z wymaganiami punktu 5.7.2 normy PN-EN 303-5:2012 [1] w Laboratorium Zleceniodawcy przy użyciu przyrządów pomiarowych Laboratorium Badań KotłóW i Urządzeń Grzewczych w Łodzi posiadającego akredytację Polskiego Centrum Akredytacji.

Stosowane w badaniach przyrządy pomiarowe, dla każdego parametru mierzonego spełniają wymagania dotyczące niepewności pomiaru wg punktu 5.2 normy PN-EN 303-5:2012 [1].

4. METODYKA POMIARÓW.

Wymagania techniczne, warunki i metody badań są zgodne z normą PN-EN 303-5:2012 [1]. Oznaczenie emisji pyłóW wyznaczono metodą gravimetryczną.

5. WYNIKI BADAŃ.

Niepewności rozszerzone pomiaróW przy poziomie ufności 95% i współczynniku rozszerzenia $k=2$ dla wyznaczonej wartości:

- sprawności kotła przy nominalnej mocy cieplnej: $\pm 3\% \eta$
- nominalnej mocy cieplnej: $\pm 1,8\% Q_N$
- emisji* CO: $\pm 5\%$ wartości emisji, nie mniej niż $\pm 25 \text{ mg/m}^3$
- emisji* OGC: $\pm 4 \text{ mg/m}^3$ dla wartości $5 \div 50 \text{ mg/m}^3$
 $\pm 8 \text{ mg/m}^3$ dla wartości $> 50 \div 150 \text{ mg/m}^3$
- emisji* pyłu: $\pm 6 \text{ mg/m}^3$ dla wartości $10 \div 75 \text{ mg/m}^3$
 $\pm 8 \text{ mg/m}^3$ dla wartości $> 75 \div 150 \text{ mg/m}^3$

* odniesione do spalin suchych, 0°C , 1013 mbar i wartości $O_2 = 10\%$

5.1. WYNIKI CIEPLNYCH BADAŃ BILANSOWYCH.

Wyniki cieplnych badań bilansowych badanego kotła INTEGRA 30 opalanego węglem kamiennym sortymentu groszek zamieszczono w tabeli 1.

- Nastawy regulatora TECH typ ST48 przy mocy nominalnej
Czas podawania podajnika ślimakowego - 4s
Czas postoju podajnika ślimakowego - 8s
Obroty wentylatora nadmuchowego - 30%
- Nastawy regulatora TECH ST48 przy mocy zredukowanej
Czas podawania podajnika ślimakowego - 3s
Czas postoju podajnika ślimakowego - 26s
Obroty wentylatora nadmuchowego - 15%



LABORATORIUM BADAŃ KOTŁÓW I URZĄDZEŃ
GRZEWCZYCH
93-231 Łódź, ul. Dostawcza 1.
Tel./ fax. (042) 6 40 03 04

SPRAWOZDANIE Z BADAŃ

Nr ewidencyjny: 103/15-LG

Strona: 7

Stron: 12

Certyfikat akredytacji PCA
Nr AB 087

Badania typu kotłów grzewczych INTEGRA 18 i 30 z automatycznym podawaniem paliwa.
Sprawozdanie z badań kotła INTEGRA 30

Tabela 1. Wyniki badań i bilansów cieplnych kotła INTEGRA 30 opalanego węglem kamiennym sortymentu groszek.

L.p	Wyszczególnienie	Ozn	Miano	pom 1	pom 2	
	Data wykonania pomiaru			21.11.2015	21.11.2015	
PALIWO						
WK/Gr/k-35						
1	SKŁAD OBLICZONY ZM.	Zawartość procentowa S	S	%	1,3	1,3
1,3		Zawartość procentowa C	C	%	58,2	58,2
58,2		Zawartość procentowa H2	H2	%	4,0	4,0
4,0		Zawartość procentowa N2	N2	%	1,6	1,6
1,6		Zawartość procentowa O2	O2	%	12,4	12,4
12,4		Zawartość wilgoci W	W	%	9,5	9,5
9,5		Zawartość popiołu Ap	Ap	%	13,0	13,0
13,0	Wartość opałowa	Qi	kJ/kg		22425	22425
22425	Zużycie paliwa	B	kg/h		5,23	1,48
WODA						
10	strumień masy wody	mw	kg/h		1299	1302
11	temp. wody na wlocie do kotła	t1	°C		60,2	59,3
12	temp. wody na wylocie z kotła	t2	°C		79,4	64,8
SPALINY						
13	Temperatura spalin	tsp	°C		173,2	94,1
14	Zawartość CO2 w spalinach	CO2	%		11,9	9,5
15	Zawartość CO w spalinach	CO	%		0,0170	0,0374
16	Zawartość NOx w spalinach	NOx	%		0,0188	0,0094
17	Zawartość THC w spalinach	THC	%		0,0004	0,0008
18	Emisja pyłu w spalinach	Su	mg/Nm3		40	14
19	Zawartość SO2 w spalinach	SO2	%		-	-
20	Strumień masy spalin	m	g/s		18,29	6,35
21	Współczynnik nadmiaru powietrza	n	-		1,57	1,96
22	Ciąg kominowy za kotłem	F	Pa		25	21
ODPADY						
23	Strumień masy popiołu	Gp	kg/h		0,079	0,033
24	Strumień masy żużla	Gz	kg/h		0	0
25	Zawartość części palnych w popiele	bp	%		5,7	4,3
26	Zawartość części palnych w żużlu	bz	%		-	-
POWIETRZE						
27	Temperatura otoczenia	to	°C		21,3	25,5
28	Ciśnienie barometryczne	pb	hPa		-	-
BILANS						
29	Moc ciepl. doprowadzona z paliwem	Q1	kW		32,6	9,2
30	Moc cieplna kotła wodnego	Q2	kW		29,0	8,3
31	Sprawność cieplna kotła	η	%		89,0	90,1
32	Strata kominowa	sk	%		9,1	5,0
33	Strata niepełnego spalania	sco	%		0,09	0,24
34	Strata niecałk. spalania w popiele	snp	%		0,1	0,14
35	Strata niecałk. spalania w żużlu	snz	%		-	-
CHARAKTERYSTYKA						
36	Obciążenie cieplne pow. ogrzewalnej	qh	kW/m ²		-	-
37	Obciążenie względne kotła	qk	%		103,6	29,7
EMISJA						
38	emisja zanieczyszczeń CO	ECO	g/GJ		86	237
39	emisja zanieczyszczeń SO2	ESO2	g/GJ		-	-
40	emisja zanieczyszczeń NOx	ENox	g/GJ		157	98
41	emisja zanieczyszczeń OGC	EOGC	g/GJ		3	7
42	emisja CO (O2=10%)obliczeniowe	eCO	mg/m ³		177	487
43	emisja SO2 (O2=10%)obliczeniowe	eSO2	mg/m ³		-	-
44	emisja NOx (O2=10%)obliczeniowe	eNOx	mg/m ³		322	201
45	emisja OGC (O2=10%)obliczeniowe	eOGC	mg/m ³		6	15
46	emisja pyłu (O2=10%)obliczeniowe	ep	mg/m ³		34	28



LABORATORIUM BADAŃ KOTŁÓW I URZĄDZEŃ
GRZEWCZYCH
93-231 Łódź, ul. Dostawcza I.
Tel/ fax. (042) 6 40 03 04

SPRAWOZDANIE Z BADAŃ

Nr ewidencyjny: 103/15-LG

Strona: 8

Stron: 12

Certyfikat akredytacji PCA
Nr AB 087

Badania typu kotłów grzewczych INTEGRA 18 i 30 z automatycznym podawaniem paliwa.
Sprawozdanie z badań kotła INTEGRA 30

5.2. WYNIKI BADAŃ I OCENA KOTŁA Z OBOWIĄZUJĄCYMI WYMAGANIAMi ZAWARTYMI W NORMIE PN-EN 303-5:2012 [1].

Wyniki badań typu kotła INTEGRA 30 porównano z wymaganiami zawartymi w normie PN-EN 303-5:2012 [1]. Wyniki i porównania zamieszczono w tabeli 4.

Producent kotła:	„TERMO-TECH” Przedsiębiorstwo Wdrożeń Techniki Kotłowej Sp. z o.o. ul. Odlewnicza 1; 26-220 Stąporków.
Typ kotła:	Kocioł INTEGRA 30
Nominalna moc cieplna:	Węgiel kamienny: 28 kW.
Paliwo:	Węgiel kamienny sortymentu groszek
Palenisko:	Stalowy obrotowy palnik retortowy
Mechanizm podawania paliwa:	Automatyczny ślimakowy napędzany motoreduktorem EWMAR-NESS
Króćce: spalin, zasilania/powrotu, spustowy	158 mm, G 1½”, G ¾”
Regulator temperatury:	TECH typ: ST-48
Ogranicznik temperatury bezpieczeństwa:	Mechaniczny, z ręcznym powrotem do pozycji wyjściowej
Wentylator:	Wentylator nadmuchowy EWMAR-NESS typ: RV 12
Urządzenie do odprowadzania nadmiaru ciepła:	-
Wyłącznik krańcowy:	-

Tabela 4. Wyniki badań i ocena kotła grzewczego INTEGRA 30.

Lp.	Punkty normy	Wymagania/ Dane Producenta	Ocena wymagań
			Spełnienia/Nie spełnia/ Nie dotyczy/ Nie oceniono
			Wynik badania
1	2	3	4
1.	PN-EN 303-5 Pkt. 4	WYMAGANIA	
2.	PN-EN 303-5 Pkt. 4.2	WYMAGANIA DOTYCZĄCE WYKONANIA	
3.	PN-EN 303-5 Pkt. 4.2.4.1	<u>Odpowietrzanie przestrzeni wodnej:</u> Kotły grzewcze i ich części powinny być ukształtowane w sposób umożliwiający całkowite odpowietrzanie przestrzeni wodnej i nie występowanie wrzenia. Uwaga: Występowanie wrzenia można rozpoznać po odgłosach wrzenia.	Spełnia
4.	PN-EN 303-5 Pkt 4.2.4.3	<u>Kontrola płomienia:</u> Należy zastosować urządzenie umożliwiające obserwację płomienia lub warstwy żaru. Urządzeniem tym mogą być drzwiczki, jeżeli umożliwiają bezpieczną obserwację.	Spełnia
5.	PN-EN 303-5 Pkt 4.2.4.8	<u>Izolacja cieplna:</u> Wszystkie kotły grzewcze powinny być wyposażone w izolację cieplną. Izolacja cieplna powinna być odporna na przeciętne występujące obciążenia termiczne i mechaniczne. Izolacja powinna być wykonana z materiałów niepalnych a podczas eksploatacji w przeciętnych warunkach eksploatacyjnych, nie powinny wydzielać się z niej substancje szkodliwe.	Spełnia
6.	PN-EN 303-5 Pkt 4.2.4.9	<u>Opory przepływu wody przez kocioł grzewczy:</u> Opory przepływu wody należy określić przy przepływie odpowiadającym nominalnej mocy cieplnej, i różnicy temperatury wody wylotowej i wody powrotnej do kotła grzewczego 10 K i 20 K. Wynik dla każdej wielkości kotła, powinien być zgodny z danymi producenta, podany w mbar. Deklaracja producenta: 10 K /2,2±4,0 /; 20 K /0,6±2,0 /;	Spełnia
7.	PN-EN 303-5 Pkt 4.3	WYMAGANIA DOTYCZĄCE BEZPIECZEŃSTWA	
8.	PN-EN 303-5 Pkt 4.3.2	<u>Ręczny zasyp paliwa:</u> Kocioł grzewczy z ręcznym zasypem paliwa powinien być tak wyposażony, by podczas eksploatacji zgodnej z przeznaczeniem i zgodnej z instrukcją obsługi producenta nie występowały żadne zagrożenia bezpieczeństwa dla obsługi np. zagrożenia przy otwarciu drzwiczek zasypowych lub drzwiczek paleniskowych (np. wybuch spalin).	Nie dotyczy



LABORATORIUM BADAŃ KOTŁÓW I URZĄDZEŃ
GRZEWCZYCH
93-231 Łódź, ul. Dostawcza 1.
Tel./ fax. (042) 6 40 03 04

SPRAWOZDANIE Z BADAŃ

Nr ewidencyjny: 103/15-LG

Strona: 9

Stron: 12

Certyfikat akredytacji PCA
Nr AB 087

Badania typu kotłów grzewczych INTEGRA 18 i 30 z automatycznym podawaniem paliwa.
Sprawozdanie z badań kotła INTEGRA 30

Lp.	Punkty normy	Wymagania/ Dane Producenta	Ocena wymagań Spełnienia/Nie spełnia/ Nie dotyczy/ Nie oceniono
1	2	3	Wynik badania 4
9.	PN-EN 303-5 Pkt 4.3.6	Temperatura powierzchni zewnętrznych: Podczas badań wg 5.12 temperatura zewnętrznych powierzchni kotła grzewczego (wraz z podstawą kotła i drzwiczkami, a z wyjątkiem czopucha i otworów służących do nadzorowania pracy kotła pracującego przy ciągu naturalnym) nie powinny przekraczać temperatury otoczenia o więcej niż 60 K. Wymaganie dotyczące temperatury podstawy kotła nie obowiązuje wówczas, gdy według pisemnych zaleceń producenta kocioł grzewczy powinien być posadowiony na niepalnym podłożu. Podczas badań wg 5.12, temperatury powierzchni uchwytów obsługowych i wszystkich części, które podczas eksploatacji kotła grzewczego mogą być dotykane, nie powinny przekraczać temperatury otoczenia o więcej niż: - 35 K w przypadku wykonanych z metali i materiałów podobnych; - 45 K w przypadku wykonanych z porcelany i materiałów podobnych; - 60 K w przypadku wykonanych z tworzyw sztucznych i materiałów podobnych.	Spełnia Drzwiczki paleniskowe 32,1 K Spełnia Uchwyt drzwiczek /tworzywo sztuczne/ 19,9 K
10.	PN-EN 303-5 Pkt 4.3.8	Regulator temperatury i urządzenia ograniczające temperaturę	
11.	PN-EN 303-5 Pkt 4.3.8.1	Postanowienia ogólne: W zależności od systemu spalania paliwa i sposobu zabezpieczenia instalacji, w której kocioł będzie zastosowany, w każdym kotle grzewczym należy przewidzieć zastosowanie urządzeń regulacyjnych i zabezpieczających wymienionych w następujących rozdziałach oraz należy przewidzieć odpowiednie możliwości ich zainstalowania. Każde wymagane wyposażenie powinno być albo dostarczone przez producenta albo powinno być dokładnie wyspecyfikowane w instrukcji montażu, ze szczególnym uwzględnieniem granicznych wartości nastaw i stałych czasowych zabezpieczającego ogranicznika temperatury.	Spełnia Dostarczone i zamontowane przez producenta
12.	PN-EN 303-5 Pkt 4.3.8.2	Regulator temperatury i urządzenia ograniczające temperaturę w otwartych instalacjach grzewczych: W przypadku instalacji grzewczej zabezpieczonej fizycznie (temperatura jest ograniczona przez ciśnienie panujące w instalacji), zgodnie z wymaganiami normy EN 14597, należy przewidzieć następujące wyposażenie: - regulator temperatury, - zabezpieczający ogranicznik temperatury (z ręcznym kasowaniem blokady). <i>Kotły grzewcze, których system spalania nie jest ani całkowicie wyłączalny ani nie jest częściowo wyłączalny, mogą nie być wyposażone w zabezpieczający ogranicznik temperatury, gdyż w takich przypadkach (np. w przypadku kotłów grzewczych bez automatycznego doprowadzania powietrza do spalania i/lub automatycznego doprowadzania paliwa), nadmiar ciepła w postaci pary wodnej jest odprowadzany do atmosfery przez otwarte połączenie.</i>	System szybko wyłączalny: Regulator temperatury Spełnia - Zabezpieczający ogranicznik temperatury (z ręcznym kasowaniem blokady) Spełnia
		Badania funkcjonalne regulatora temperatury /zgodnie z pnk. 5.13/: - maksymalna ustawiona wartość temperatury wody: 80 °C - maksymalny wzrost temperatury wody wylotowej: ≤ 100 °C	Spełnia 86,7 °C
		Badania funkcjonalne ogranicznika temper. bezpieczeństwa /zgodnie z pnk. 5.13/: - maksymalna temperatura wody deklarowana przez producenta: brak deklaracji °C - maksymalna ustawiona wartość temperatury wody: 110 °C - maksymalny wzrost temperatury wody wylotowej: ≤ 110 °C	Spełnia 103,9 °C
13.	PN-EN 303-5 Pkt 4.3.8.3	Regulator temperatury i urządzenia ograniczające temperaturę w zamkniętych instalacjach grzewczych: Rozróżnia się następujące warianty wyposażenia zgodnego z wymaganiami normy EN 12828: a) gdy system spalania jest szybko wyłączalny; wymagane wyposażenie składa się z: - regulatora temperatury, - zabezpieczającego ogranicznika temperatury (z ręcznym kasowaniem blokady). b) gdy system spalania jest częściowo wyłączalny; wymagane wyposażenie składa się z: - regulatora temperatury, - zabezpieczającego ogranicznika temperatury (z ręcznym kasowaniem blokady); - niezawodnego urządzenia do odprowadzania resztkowego obciążenia cieplnego wg 4.3.8.4 (termiczne zabezpieczenie odpływu). c) gdy system spalania nie jest wyłączalny a nominalna moc cieplna kotła < 100 kW; wymagane wyposażenie składa się z: - regulatora temperatury, - termicznego zabezpieczenia odpływu wg 4.3.8.4, które w przypadku awarii odprowadza maksymalnie możliwą moc cieplną. Jeżeli powyższe wymagania nie są spełnione, to kocioł grzewczy należy instalować w instalacji otwartej wg EN 12828.	Spełnia System spalania szybko wyłączalny; (wg a). W wyposażeniu: regulator temperatury, ogranicznik temperatury bezpieczeństwa (z ręcznym kasowaniem blokady)
		Badania funkcjonalne regulatora temperatury /zgodnie z pnk. 5.13/: - maksymalna ustawiona na regulatorze wartość temperatury wody: 80 °C - maksymalny dopuszczalny wzrost temperatury wody wylotowej: ≤ 100 °C	Spełnia 86,7 °C



LABORATORIUM BADAŃ KOTŁÓW I URZĄDZEŃ
GRZEWCZYCH
93-231 Łódź, ul. Dostawcza 1.
Tel./ fax. (042) 6 40 03 04

SPRAWOZDANIE Z BADAŃ

Nr ewidencyjny: 103/15-LG

Strona: 10

Stron: 12

Certyfikat akredytacji PCA
Nr AB 087

Badania typu kotłów grzewczych INTEGRA 18 i 30 z automatycznym podawaniem paliwa.
Sprawozdanie z badań kotła INTEGRA 30

Lp.	Punkty normy	Wymagania/ Dane Producenta	Ocena wymagań Spełnienia/Nie spełnia/ Nie dotyczy/ Nie oceniono
1	2	3	4
		Badania funkcjonalne ogranicznika temper. bezpieczeństwa /zgodnie z pnk. 5.13/; - maksymalna temperatura wody deklarowana przez producenta: brak deklaracji °C - maksymalna ustawiona na ograniczniku wartość temperatury wody: 110 °C - maksymalny dopuszczalny wzrost temperatury wody wylotowej: ≤ 110 °C	Spełnia 103,9 °C
		Badania funkcjonalne systemów szybko wylączalnych /zgodnie z pnk. 5.14/; Nagła awaria odprowadzenia ciepła: - maksymalny wzrost temperatury wody wylotowej: ≤ 110 °C	Spełnia 90,7 °C CO < 0,1%
		Zanik napięcia: - maksymalny wzrost temperatury wody wylotowej: ≤ 110 °C - maksymalna koncentracja CO: ≤ 5,0 CO	Spełnia 81,3 °C CO < 0,1%
14.	PN-EN 303-5 Pkt 4.3.8.4	Urządzenia do odprowadzania ciepła nadmiarowego: Podczas badań wg 5.15 zabezpieczający wymiennik ciepła lub inne urządzenia do odprowadzania ciepła nadmiarowego powinny zapewniać, by maksymalna temperatura wody w kotle grzewczym nie przekraczała 110 °C. W tym celu stosuje się termiczne zabezpieczenie odpływu, np. termiczne zabezpieczenie odpływu „STW Typ Th” wg EN 14597 wraz z zabudowanym w kotle grzewczym wymiennikiem ciepła. Jako wymiennik ciepła może być zastosowany pojemnościowy albo przepływowy podgrzewacz wody, jeżeli będzie on tak zabudowany i usytuowany, aby mógł odprowadzić ciepło nadmiarowe bez stosowania kolejnych urządzeń pomocniczych i bez zasilania energią obcą. Zabudowany na stałe przepływowy podgrzewacz wody nie powinien być wykorzystywany jako użytkowy podgrzewacz wody lecz wyłącznie jako zabezpieczający wymiennik ciepła. Prócz tego powinny być spełnione następujące warunki: - termiczne zabezpieczenie odpływu i wymiennik ciepła powinny być dostosowane do konstrukcyjnych i cieplnych właściwości kotła grzewczego a w przypadku awarii powinny być w stanie bezpiecznie odprowadzić maksymalną moc cieplną względnie przy częściowym wyłączeniu resztkowe obciążenie cieplne; - jeżeli jako wymiennik ciepła zastosowano zasobnik ciepłej wody, to powinien on być tak zaprojektowany, by spełniał powyższe warunki przy jego maksymalnej temperaturze roboczej; - termiczne zabezpieczenie odpływu powinno być zainstalowane przy wymienniku ciepła służącym wyłącznie do odprowadzania ciepła w razie awarii przed wlotem wody chłodzącej do wymiennika ciepła. Nie wyklucza się stosowania innych rozwiązań spełniających wyżej podane funkcje i standardy zabezpieczeń. Zasadniczo jednak dopuszcza się stosowanie wszystkich urządzeń odprowadzających ciepło nadmiarowe tylko w: - kotłach grzewczych bez wylączalnego systemu spalania o nominalnej mocy cieplnej do 100 kW - kotłach grzewczych z częściowo wylączalnym systemem spalania o resztkowej mocy cieplnej do 100 kW.	Nie dotyczy
		Badania funkcjonalne urządzenia odprowadzającego ciepło nadmiarowe (dotyczy systemów częściowo wylączalnych lub systemów nie wylączalnych) /zgodnie z pkt. 5.15/; - maksymalny wzrost temperatury wody wylotowej: ≤ 110 °C - maksymalna koncentracja CO: ≤ 5,0 CO	Nie dotyczy
15.	PN-EN 303-5 Pkt 4.4	WYMAGANIA CIEPLNE	
16.	PN-EN 303-5 Pkt 4.4.1 Tablica 7	Postanowienia ogólne: Spełnienie następujących wymagań cieplnych należy wykazać podczas badań wykonywanych przy spalaniu paliw do badań zestawionych w Tablicy 7. Paliwa do badań należy tak wybrać, aby odpowiadały paliwom dopuszczonym do spalania w kotle grzewczym. Uwaga: Nominalna moc cieplna lub zakres mocy cieplnej mogą zależeć od rodzaju paliwa. W wymaganiach dotyczących sprawności cieplnej i granicznych wartości emisji zanieczyszczeń wyróżnia się 3 klasy. Aby spełnić wymagania jednej z klas należy spełnić wszystkie wymagania dotyczące sprawności cieplnej i granicznych wartości emisji zanieczyszczeń dla tej klasy.	Spełnia



LABORATORIUM BADAŃ KOTŁÓW I URZĄDZEŃ
GRZEWCZYCH
93-231 Łódź, ul. Dostawcza 1.
Tel./ fax. (042) 6 40 03 04

SPRAWOZDANIE Z BADAŃ

Nr ewidencyjny: 103/15-LG

Strona: 11

Stron: 12

Certyfikat akredytacji PCA
Nr AB 087

Badania typu kotłów grzewczych INTEGRA 18 i 30 z automatycznym podawaniem paliwa.
Sprawozdanie z badań kotła INTEGRA 30

Lp.	Punkty normy	Wymagania/ Dane Producenta	Ocena wymagań Spełnienia/Nie spełnia/ Nie dotyczy/ Nie oceniono
1	2	3	4
17.	PN-EN 303-5 Pkt 4.4.2 Rysunek 1	<p>Sprawność cieplna kotła: Sprawność cieplna kotła przy nominalnej mocy cieplnej badana wg 5.7, 5.8 i 5.10, nie powinna być mniejsza od sprawności określonej wzorem podanym na Rysunku 1 dla odpowiedniej klasy. Dla kotłów o nominalnej mocy cieplnej przekraczającej 100 kW ustala się wymaganą sprawność dla klasy 4 – 84 % a dla klasy 5 – 89 %. Dla kotłów klasy 3 o nominalnej mocy cieplnej przekraczającej 300 kW ustala się wymaganą sprawność na 82 %.</p> <p>Klasa 5, $Q < 100$ kW: $\eta_K = 87 + \log Q$ (w procentach) Klasa 4, $Q < 100$ kW: $\eta_K = 80 + 2 \log Q$ (w procentach) Klasa 3, $Q < 300$ kW: $\eta_K = 67 + 6 \log Q$ (w procentach)</p> <p>gdzie η_K sprawność cieplna kotła w procentach a Q moc cieplna w kilowatach. Uwaga 1: Q oznacza albo nominalną moc cieplną Q_N albo minimalną moc cieplną uzyskiwaną przy pracy ciągłej Q_{min}. Uwaga 2: W niektórych krajach ustala się sprawność cieplną w zależności od ciepła spalania paliwa. Nominalna moc cieplna: deklaracja producenta; Węgiel kamienny $Q_N = 30$ kW Klasa kotła: deklaracja producenta; klasa 5</p>	<p>Wyniki badań: $Q_k = 29,0$ kW $\eta_k = 89,0$ %</p> <p>Spełnia Sprawność wymagana: $\eta_{nom} \geq 88,45$ %</p> <p>klasa 5</p>
18.	PN-EN 303-5 Pkt 4.4.3	<p>Temperatura spalin wylotowych: Dla kotłów grzewczych, w których temperatura spalin wylotowych przy nominalnej mocy cieplnej przekracza temperaturę otoczenia o mniej niż 160 K, producent powinien podać informacje dotyczące wykonania kominia, w celu zapobiegania możliwości osadzeniu się sadzy, niewystarczającego ciągu kominowego i kondensacji w kanałach spalin. Deklaracja producenta: Zalecane wkłady kominowe kwasoodporne</p>	<p>Spełnia 151,9 K</p>
19.	PN-EN 303-5 Pkt 4.4.4	<p>Ciąg spalin: Producent powinien podać minimalny ciąg na wylocie spalin niezbędny dla prawidłowej pracy. Jeżeli producent nie podał żadnych informacji, to obowiązują wartości wg EN 13384-1:2002+A2:2008, Tablica B.2. Deklaracja producenta: 0,20 mbar.</p>	<p>Spełnia 0,25 mbar</p>
20.	PN-EN 303-5 Pkt 4.4.5	<p>Stalopalność: Podana przez producenta stalopalność kotłów grzewczych zasilanych paliwem ręcznie przy nominalnej mocy cieplnej przy jednym zasypie paliwa powinna wynosić co najmniej: - 2 h przy spalaniu paliw biogenicznych i innych paliw stałych, - 4 h przy spalaniu paliw kopalnych. Deklaracja producenta: h.</p>	<p>Nie dotyczy</p>
21.	PN-EN 303-5 Pkt 4.4.6	<p>Minimalna moc cieplna: Minimalna moc cieplna kotłów grzewczych zasilanych paliwem automatycznie powinna wynosić najwyższej 30 % nominalnej mocy cieplnej. Nastawy powinny być wykonywane automatycznie przez urządzenie regulacyjne. Regulacja doprowadzania paliwa i doprowadzania powietrza może być ciągła lub przerywana. Deklaracja producenta: brak deklaracji</p>	<p>Spełnia 8,3 kW=29,7%Q_N</p>
		<p>Minimalna moc cieplna przy pracy ciągłej kotłów grzewczych zasilanych paliwem ręcznie i przeznaczonych do eksploatacji z zasobnikiem ciepła, może być większa niż 30 % nominalnej mocy cieplnej. W takim przypadku, w informacjach technicznych producent kotła powinien podać jak można odprowadzić wytworzoną ilość ciepła. Badania kotła grzewczego zasilanego paliwem ręcznie przy obciążeniu częściowym nie są konieczne wówczas, gdy producent wymaga żeby kocioł grzewczy był na stałe połączony z zasobnikiem ciepła. Wielkość zasobnika ciepła dla kotłów, w których dopuszcza się spalanie wielu paliw ustala się dla tego paliwa, które wymaga największego zasobnika. Najmniejsza pojemność zasobnika ciepła wynosi 300 l. Deklaracja producenta: litrów</p>	<p>Nie dotyczy</p>
22.	PN-EN 303-5 Pkt 4.4.7 Tablica 6	<p>Graniczne wartości emisji zanieczyszczeń: Spalanie powinno być niskoemisyjne. Wymaganie to jest spełnione wówczas, gdy podczas pracy z nominalną mocą cieplną a dla kotłów grzewczych z zakresem eksploatacyjnej mocy cieplnej podczas pracy z nominalną mocą cieplną i minimalną mocą cieplną, w czasie badań wg 5.7, 5.9 i 5.10 emisja nie przekracza wartości podanych w Tablicy 6.</p>	



LABORATORIUM BADAŃ KOTŁÓW I URZĄDZEŃ
GRZEWCZYCH
93-231 Łódź, ul. Dostawcza 1.
Tel./ fax. (042) 6 40 03 04

SPRAWOZDANIE Z BADAŃ

Nr ewidencyjny: 103/15-LG

Strona: 12

Stron: 12

Certyfikat akredytacji PCA
Nr AB 087

Badania typu kotłów grzewczych INTEGRA 18 i 30 z automatycznym podawaniem paliwa.
Sprawozdanie z badań kotła INTEGRA 30

Lp.	Punkty normy	Wymagania/ Dane Producenta	Ocena wymagań	
			Spełnienia/Nie spełnia/ Nie dotyczy/ Nie oceniono	Wynik badania
1	2	3	4	
		Węgiel kamienny sortymentu groszek		
	Przy mocy nominalnej	Emisja CO (wynik badań)	177 mg/m ³	klasa 5
		Emisja OGC (wynik badań)	6 mg/m ³	klasa 5
		Emisja pyłu (wynik badań)	34 mg/m ³	klasa 5
	Przy mocy minimalnej	Emisja CO (wynik badań)	487 mg/m ³	klasa 5
		Emisja OGC (wynik badań)	15 mg/m ³	klasa 5
		Emisja pyłu (wynik badań)	28 mg/m ³	-
		Klasa kotła wg tablicy 6 - klasa 5 /w całym zakresie obciążeń cieplnych/ Deklaracja producenta: klasa 5		klasa 5
23.		OGÓLNA OCENA WYNIKÓW BADAŃ KOTŁA:		
		<ul style="list-style-type: none">• Kocioł opalany węglem kamiennym sortymentu groszek spełnia wymagania klasy 5 w zakresie sprawności cieplnej normy PN-EN 303-5: 2012.• Kocioł opalany węglem kamiennym sortymentu groszek spełnia wymagania klasy 5 w zakresie emisji zanieczyszczeń gazowych normy PN-EN 303-5: 2012.• Producent badanego kotła na podstawie przeprowadzonych badań, zobowiązany jest do uaktualnienia i/lub uzupełnienia deklaracji, zawartych w oznakowaniu kotła i dokumentacji dostarczanej wraz z kotłem / wg. pkt. 4.2.1.1, 7 i 8 normy PN-EN 303-5: 2012 /.		

6. INFORMACJE KOŃCOWE.

Przedstawione w sprawozdaniu wyniki badań dotyczą wyłącznie badanego egzemplarza kotła INTEGRA 30 z dostarczonym wyposażeniem, wyłącznie przy opalaniu węglem kamiennym sortymentu groszek wyszczególnionym w pkt. 3.2. Kocioł należy do typoszeregu kotłów INTEGRA.

Uwaga: Wymagania dotyczące bezpieczeństwa (punkt 4.3) zawarte w punktach: 4.3.1; 4.3.3; 4.3.4; 4.3.5; normy PN-EN 303-5: 2012 oraz ocena ryzyka i badania funkcjonalne bezpieczeństwa zgodnie z punktem 5.16 normy PN-EN 303-5: 2012.

Producent powinien przeprowadzić ocenę ryzyka wg EN ISO 12100. Nie uwzględnia się działania siły wyższej. Ocena ryzyka powinna być sprawdzona przez niezależną jednostkę pod względem kompletności, poprawności i wiarygodności.

W przypadku konieczności przeprowadzania badań uzupełniających obowiązują warunki zawarte w punktach: 5.16.1; 5.16.2; 5.16.3; 5.16.4; 5.16.5 normy PN-EN 303-5: 2012.

7. LITERATURA I DOKUMENTY

1. PN-EN 303-5: 2012 Kotły grzewcze na paliwa stałe z ręcznym i automatycznym zasypem paliwa o mocy nominalnej do 500 kW. Terminologia, wymagania, badania i oznakowanie.
2. Dokumentacja konstrukcyjna podstawowa kotła INTEGRA 30.
3. Dokumentacja Techniczno-Ruchowa kotła.
4. Dokumentacja Techniczno-Ruchowa Motoreduktora EWMAR-NESS.
5. Instrukcja obsługi sterownika TECH typ: ST48.
6. Karta katalogowa wentylatora promieniowego EWMAR-NESS typ: RV 12
7. Analiza zagrożeń dla kotła INTEGRA wg I Dyrektywy 97/23/WE
8. Analiza zagrożeń dla kotła INTEGRA wg I Dyrektywy 2006/42/WE

KONIEC SPRAWOZDANIA

INSTYTUT ENERGETYKI
Zakład Badań
Urządzeń Energetycznych
Laboratorium AB 087